

# Fiche Technique

## Mini-Pelle 5 T

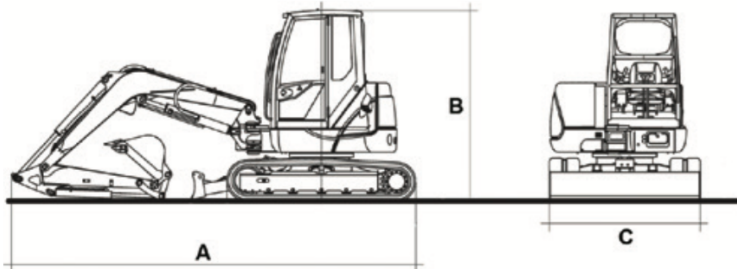


**IHI 45V4**

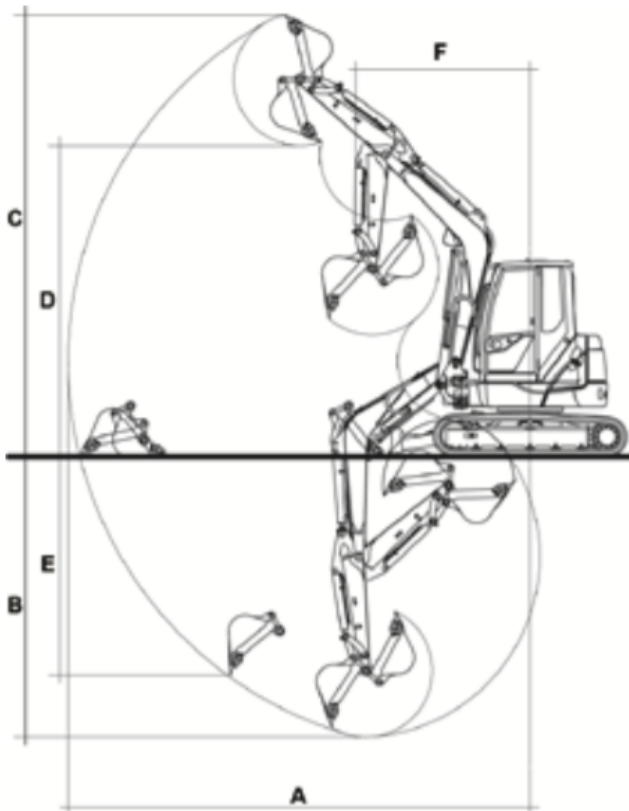
### **CARACTERISTIQUES**

Moteur	Kubota V2403-DI
Cylindrée	2434 cm <sup>3</sup>
Puissance max.	32,4 kW
Poids version cabine chenilles caoutchouc	4780 kg
Hauteur maxi d'excavation	5380 mm
Hauteur maxi de déversement	3720 mm
Force de creusage du godet	3160 kgf
Capacité du réservoir à carburant	66 l
Force de creusage du godet	3160 kgf
Capacité des pompes	60 x 2 +44,2 l / min

## DIMENSIONS



Longueur (lame à l'avant) (A)	5280 mm
Hauteur (B)	2570 mm
Largeur (C)	1990 mm
Largeur de la lame (C)	1990 mm
Largeur du patin (C)	400 mm



Rayon de creusage maximal (A)	5760 mm
Profondeur de creusage maximal (B)	3340 mm
Hauteur de creusage maximal (C)	5380 mm
Hauteur de déversement maximal (D)	3720 mm
Profondeur de creusage vertical maximal (E)	2520 mm
Rayon frontal minimum (F)	2320 mm